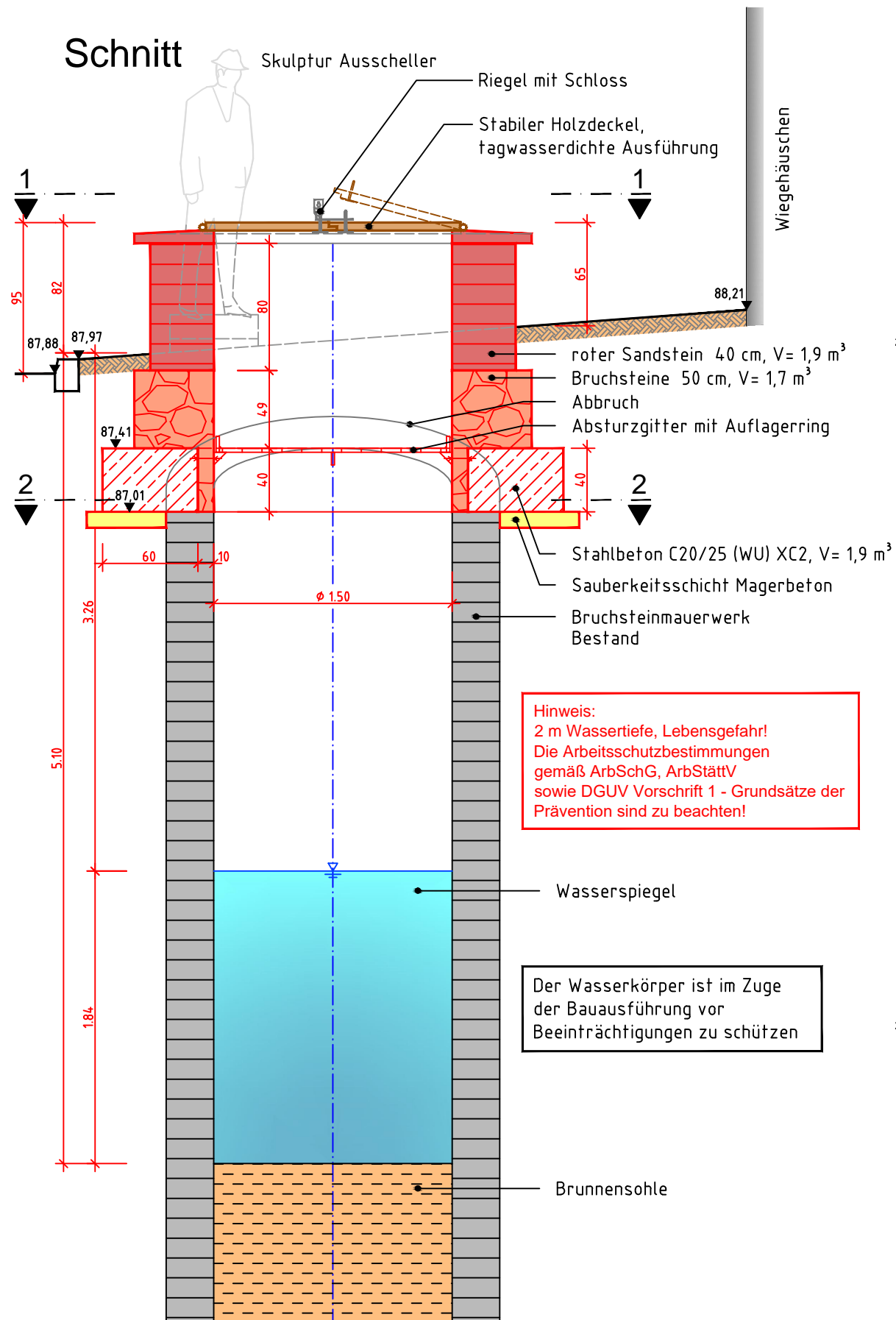


# Brunnen am Marktplatz Laubenheim

Maßstab

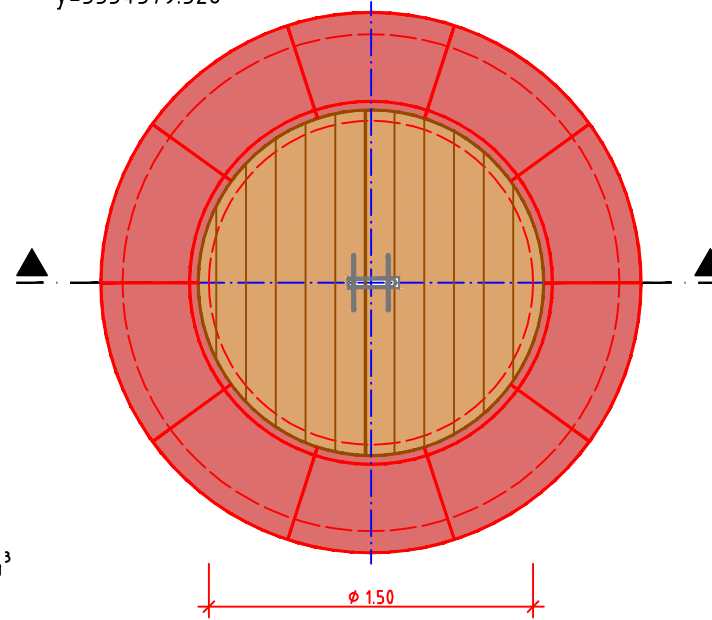


## Schnitt



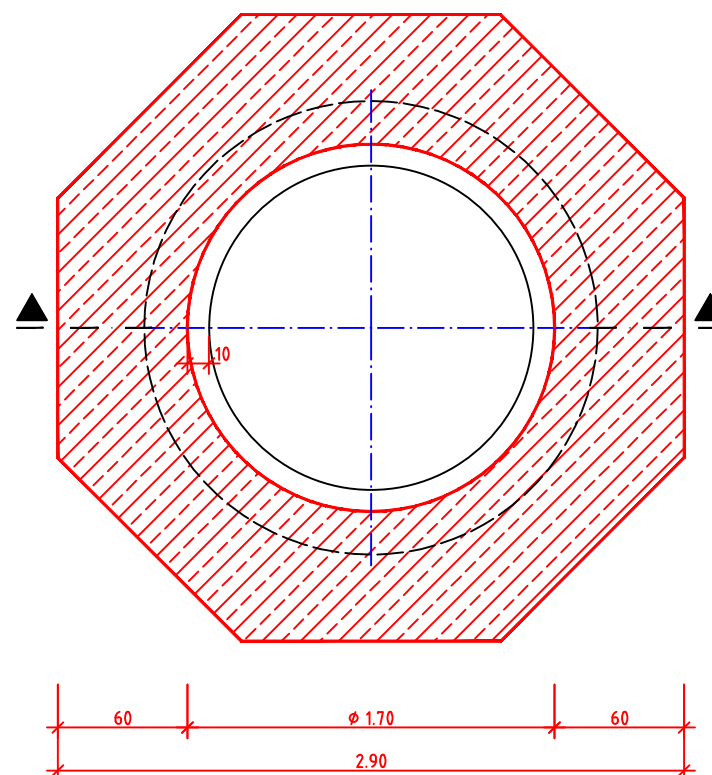
## Grundriss 1-1

Koordinaten:  
x=450565.713  
y=5534579.328



## Grundriss 2-2

Fundamentring



**Hinweis:**  
2 m Wassertiefe, Lebensgefahr!  
Die Arbeitsschutzbestimmungen  
gemäß ArbSchG, ArbStättV  
sowie DGUV Vorschrift 1 - Grundsätze der  
Prävention sind zu beachten!

Der Wasserkörper ist im Zuge  
der Bauausführung vor  
Beeinträchtigungen zu schützen

Geometrische Daten Brunnen Bestand von Umweltamt, UWB, Amt 67 am 21.04.2016 erhalten.  
UTM-Daten erhalten von WB Mainz am 28.04.2016.  
Einmessung durch Herrn Dipl.-Ing. J. Rischer und ICON am 02.05.2016.

**Wichtiger Hinweis!**  
Die Plandarstellung der Ver- und Entsorgungsanlagen ist nach bestem Wissen erstellt (digitalisiert) worden. Gleichwohl ist die Möglichkeit einer Abweichung nicht ausgeschlossen. Um Gefahren und Schäden zu vermeiden, erfordern örtliche Arbeiten eine Abstimmung mit den entsprechenden Ver- und Entsorgungsträgern.

Mainz, den 03.02.2017

ÄNDERUNG	DATUM	GEZ. / BEARB.	GEPRÜFT
c)			
b)			
a)			

Heimat- und Verkehrsverein  
Laubenheim / Rhein e.V. BAUHERR

Rekonstruktion des Brunnens am Marktplatz  
in Mainz-Laubenheim PROJEKT

Grundrisse und Schnitt PLANINHALT

PLANUNGSSTAND		
Ausführungsplanung		
	DATUM	NAME
GEZEICHNET	24.02.2017	Kovač
BEARBEITET	24.02.2017	Webler
GEPRÜFT	24.02.2017	Webler
PROJEKT-NR.	732/16	
CAD-DATEI	732-Brunnen_B.dwg	
MASSSTAB	1 : 35	
PLAN-NR.	<b>1.02</b>	

Wasser und Umwelt  
Beratung, Planung und  
Projektsteuerung

icon Ing.-Büro H. Webler  
Dipl.-Ing. Heinrich Webler  
Marktplatz 11  
55130 Mainz-Laubenheim

Telefon 06131/98799-0  
Telefax 06131/98799-11  
h.webler@webler-icon.de  
www.webler-icon.de

PLANVERFASSER